

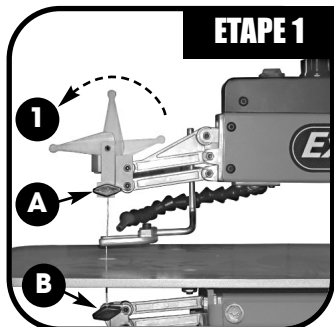
GARDE LAME

ITEM #EX-02



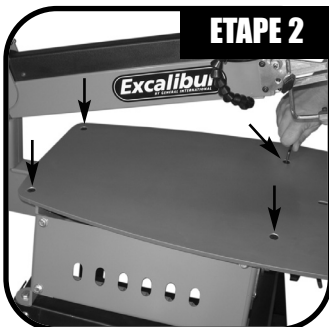
www.general.ca

INSTRUCTIONS D'INSTALLATION



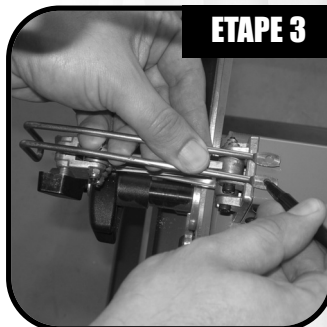
ETAPE 1

Basculez le levier de tension vers l'avant (position **1**), puis desserrez les vis de serrage **A** et **B** des supports de lame supérieur et inférieur et retirez la lame.



ETAPE 2

Desserrez et retirez les 4 vis et écrous qui fixent la table à la scie et retirez la table.



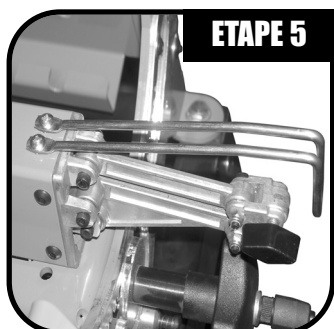
ETAPE 3

Placez le garde lame inférieur sur le bâti principal avec le centre des trous à environ 1/4" de l'extrémité du bâti, puis marquez l'emplacement des trous.



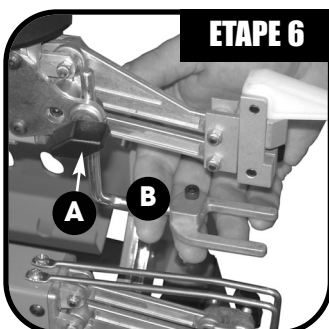
ETAPE 4

Utilisez une mèche de 9/64" de diamètre pour percer les 2 trous de montage dans le bâti principal.



ETAPE 5

Fixez le garde inférieur au bâti principal à l'aide des 2 vis autotaraudeuses 3/8" longues et rondelles dentelées fournies, les rondelles sous le garde.



ETAPE 6

Desserrez la vis de serrage **A** et retirez le pied de retenue de la pièce de travail **B**.



ETAPE 7

Placez le garde supérieur sur le pied de retenue, le centre des trous à environ 1/4" de l'extrémité du pied puis marquez l'emplacement des trous.



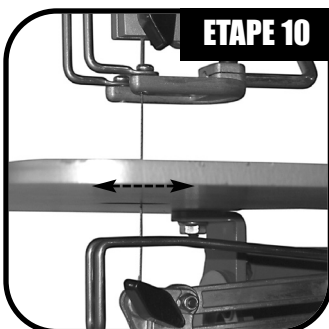
ETAPE 8

Utilisez une mèche de 9/64" de diamètre pour percer les 2 trous de montage dans le pied de retenue.



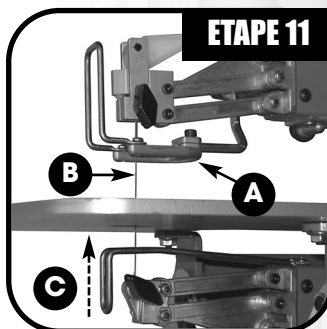
ETAPE 9

Fixez le garde supérieur sur le pied de retenue à l'aide des deux vis autotaraudeuses courtes fournies.



ETAPE 10

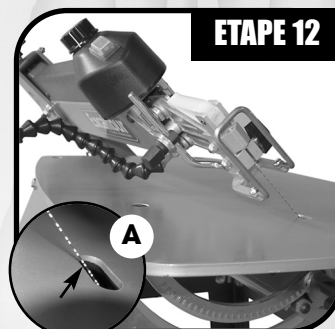
Réinstallez la table sans trop serrer les écrous afin de permettre l'alignement de la lame avec le trou dans la table.



ETAPE 11

Réinstallez le pied de retenue **A**, puis réinstallez et tendez la lame **C**.

Note: Au besoin, ajustez manuellement la hauteur du garde inférieur **C** pour que le porte-lame inférieur ne s'y cogne pas lorsque levé à son point le plus haut.



ETAPE 12

Vérifiez le dégagement de la lame, **A**, avec la tête à 90°, et avec la tête inclinée à 45° (gauche et droite). Ajustez le positionnement de la table au besoin puis serrez fermement les écrous.