

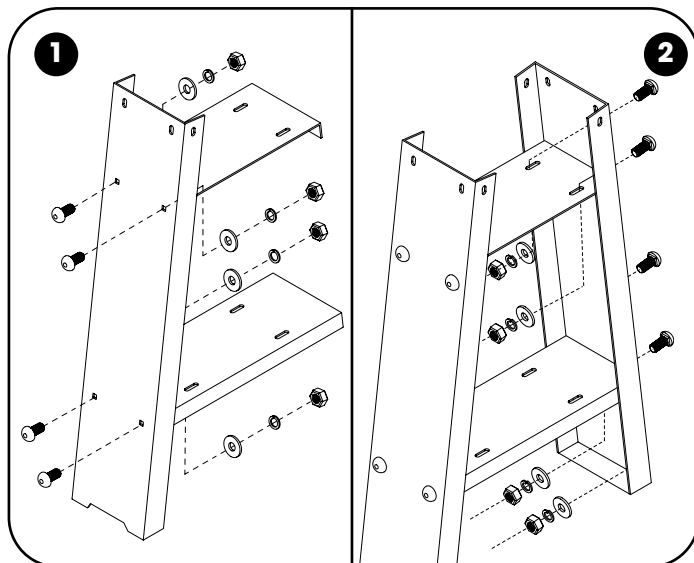
SUPPORT EN ACIER POUR MAXI-LATHES

ITEM #25-195N

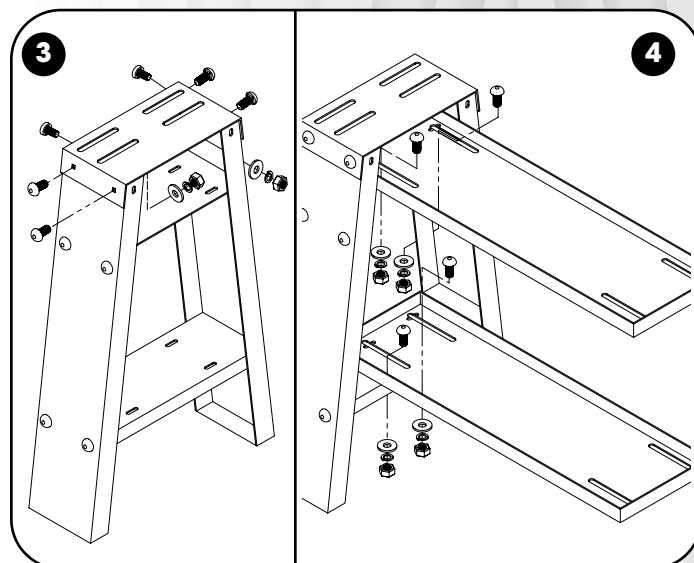


www.general.ca

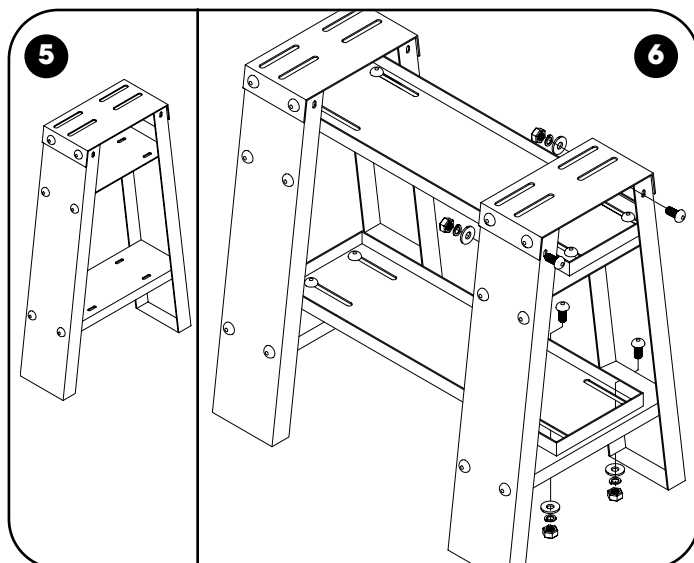
ASSEMBLAGE



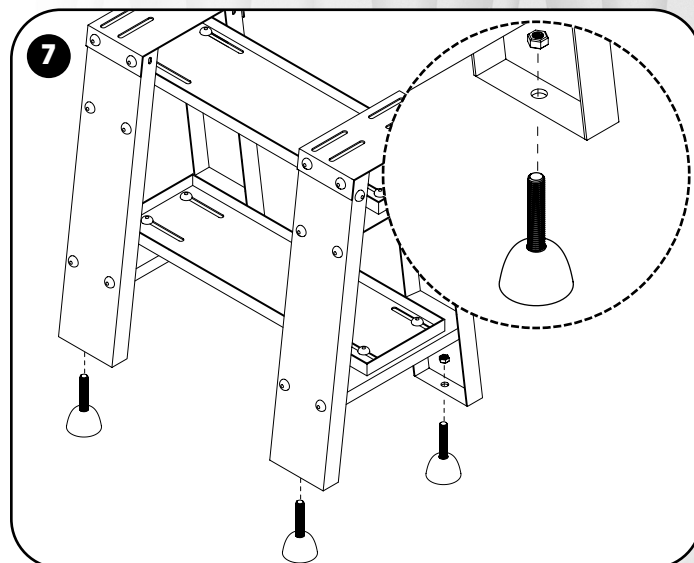
1. Attachez les entretoises médiane et inférieure à l'une des pattes à l'aide de 4 boulons, rondelles plates, rondelles ressort et écrous (2 par entretoise), dans l'ordre d'assemblage illustré ci-dessus.
2. Attachez la seconde patte utilisant les mêmes éléments de fixation, dans le même ordre d'assemblage.



3. Attachez la tablette supérieure à l'aide de 4 boulons, rondelles plates, rondelles ressort et écrous, dans l'ordre d'assemblage illustré ci-dessus.
4. Attachez les deux tablettes de support à l'aide de 4 boulons, rondelles plates, rondelles ressort et écrous (2 par tablette), dans l'ordre d'assemblage illustré ci-dessus.



5. Répétez les étapes 1 à 3 avec les deux autres pattes et entretoises.
6. Attachez le second assemblage pattes/entretoises à l'aide de 4 boulons, rondelles plates, rondelles ressort et écrous, tel qu'illustré ci-dessus.

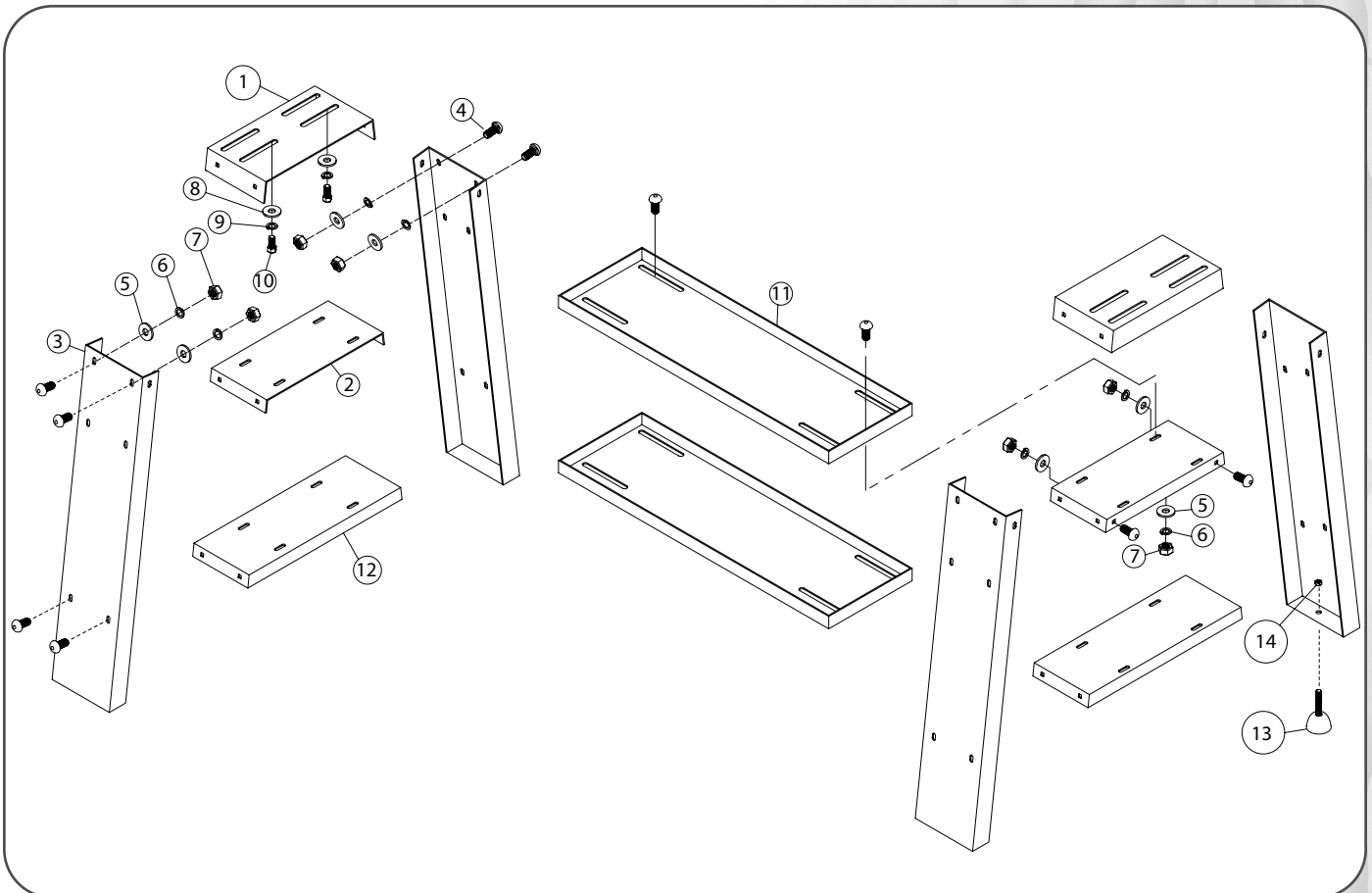


7. Attachez les 4 pieds de nivellement tel qu'illustré ci-dessus et serrez-les fermement en place à l'aide d'un écrou.

SUPPORT EN ACIER POUR ITEM #25-195N



www.general.ca



LISTE DES PIÈCES - 25-195N

NO. PIÈCE	DESCRIPTION	SPÉCIFICATIONS	QTÉ
25195N-01	TABLETTE SUPÉRIEURE		2
25195N-02	ENTRETOISE MÉDIANE		2
25195N-03	PATTE		4
25195N-04	BOULON DE CARROSSERIE	5/16" x 5/8"	36
25195N-05	RONDELLE PLATE	5/16"	36
25195N-06	RONDELLE RESSORT	5/16"	36
25195N-07	ÉCROU HEXAGONAL	5/16"	36
25195N-08	RONDELLE PLATE	3/8"	4
25195N-09	RONDELLE RESSORT	3/8"	4
25195N-10	BOULON HEXAGONAL	3/8" x 3/4"	4
25195N-11	TABLETTE DE SUPPORT		2
25195N-12	ENTRETOISE INFÉRIEURE		2
25195N-13	PIED DE NIVELLEMENT		4
25195N-14	ECROU HEXAGONAL	1/4"	4