

# GARDE PROTECTEUR POUR TOUR A BOIS

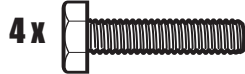
# ITEM #25-160



[www.general.ca](http://www.general.ca)

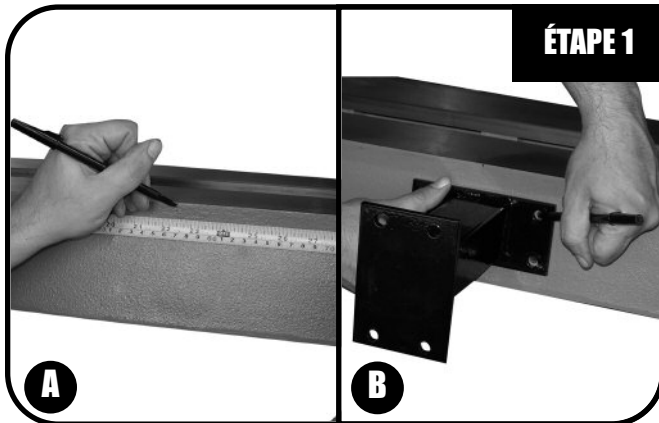
## Éléments de fixation requis pour l'installation (non-inclus)

- 4 boulons à tête hexagonale
- 4 rondelles plates
- 4 écrous hexagonaux



Choisissez des boulons appropriés pour des trous de montage de 9 mm (3/8").

## INSTRUCTIONS D'ASSEMBLAGE ET D'INSTALLATION



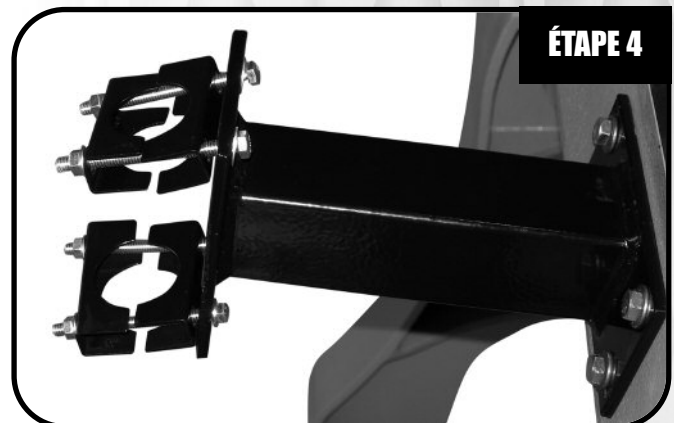
1. Marquez le centre du banc du tour (A) et placez le support de montage principal approximativement centré contre le tour pour marquer l'emplacement des trous requis (B).



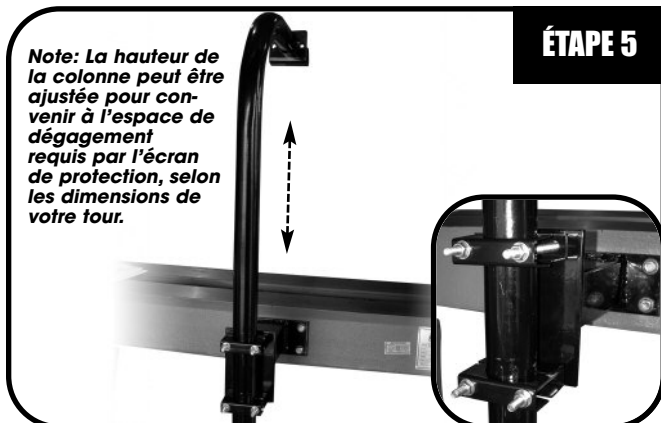
2. Percez 4 trous pilotes en utilisant une mèche de petit diamètre. Changez ensuite la mèche pour un mèche correspondant au format des boulons utilisés, et percez les quatre trous de montage dans le banc du tour.



3. Fixez le support de montage au banc du tour à l'aide de vos éléments de fixation (non-inclus).



4. À l'aide des 4 boulons longs et écrous correspondants, et de deux rondelles par boulon, installez les deux brides de colonne sur le support de montage.



*Note: La hauteur de la colonne peut être ajustée pour convenir à l'espace de dégagement requis par l'écran de protection, selon les dimensions de votre tour.*

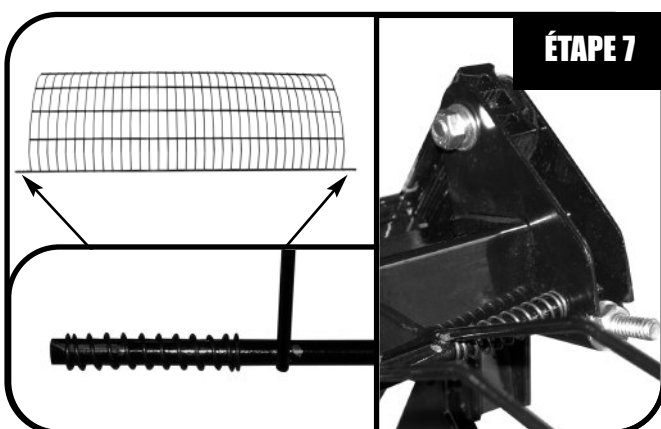
### ÉTAPE 5

5. Insérez la colonne de montage dans les brides de colonne et serrez les écrous pour bien la fixer en place.



### ÉTAPE 6

6. Insérez l'assemblage de l'écran protecteur dans le support de l'extrémité supérieure de la colonne de montage (A), et fixez-le en place à l'aide des éléments de fixation fournis (B).



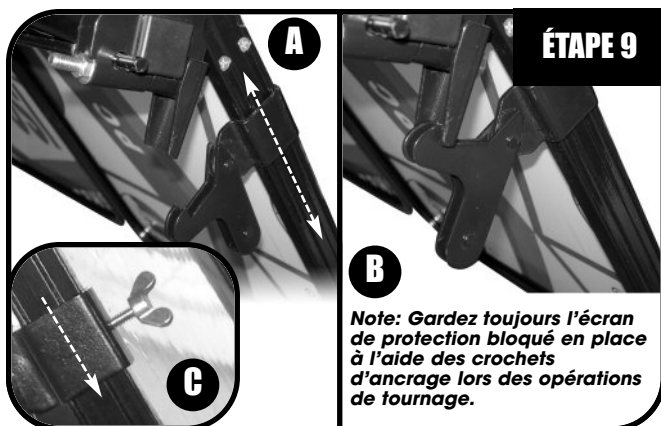
### ÉTAPE 7

7. Assurez-vous qu'il y a un ressort sur chacune des goupilles situées aux deux extrémités de la cage. Installez la cage, en insérant l'une des goupilles dans le trou du support de montage triangulaire (situé au sommet de l'assemblage de l'écran de protection).



### ÉTAPE 8

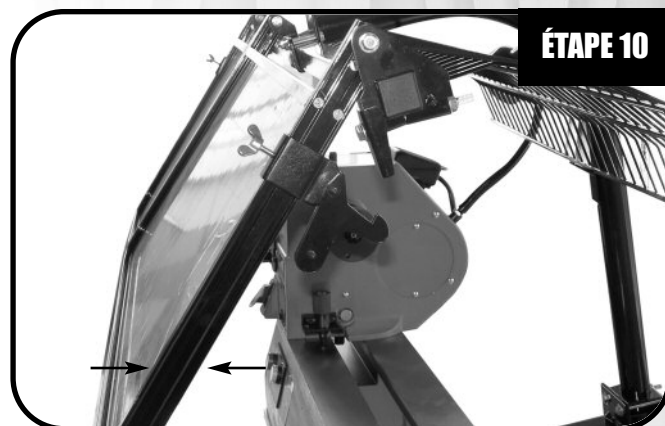
8. Exercez une pression latérale sur la cage de façon à compresser le ressort de la première goupille (A) pour être en mesure d'insérer la seconde goupille dans le trou du second support de montage triangulaire (B).



### ÉTAPE 9

*Note: Gardez toujours l'écran de protection bloqué en place à l'aide des crochets d'ancrage lors des opérations de tournage.*

9. Glissez les crochets d'ancrage (A) situés à chacune des extrémités de l'écran de protection de façon à leur permettre d'être accrochés aux loquets de maintien (B). Les crochets d'ancrage en place, exercez une légère pression vers le bas sur leur support de montage afin d'appliquer une tension, et fixez en place à l'aide des vis à oreilles (C).



### ÉTAPE 10

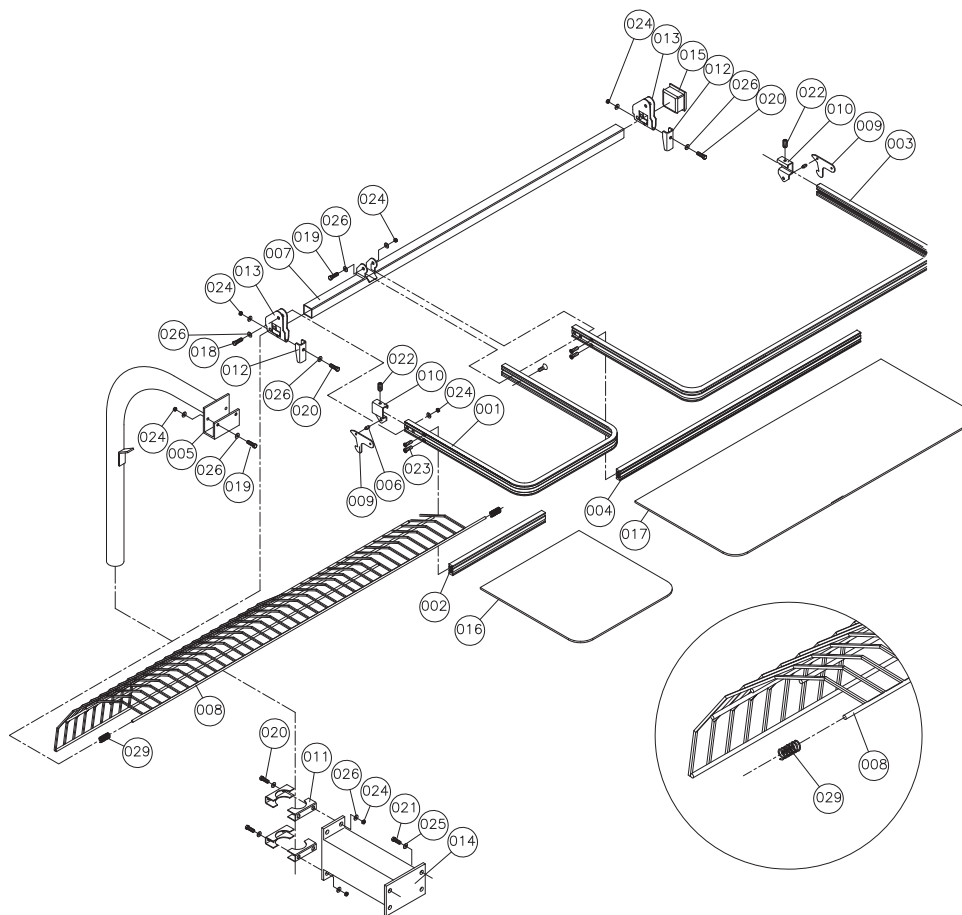
10. Retirez avec soins la pellicule de protection en plastique de chacun des deux côtés de l'écran de protection.

# GARDE PROTECTEUR POUR TOUR A BOIS

# ITEM #25-160



[www.general.ca](http://www.general.ca)



## LISTE DE PIÈCES

| NO. PIÈCE | DESCRIPTION                      | SPÉCIFICATIONS | QTÉ |
|-----------|----------------------------------|----------------|-----|
| 25160-001 | PETIT CADRE EN U                 |                | 1   |
| 25160-002 | PETIT SUPPORT D'ÉCRAN            |                | 1   |
| 25160-003 | GRAND CADRE EN U                 |                | 1   |
| 25160-004 | GRAND SUPPORT D'ÉCRAN            |                | 1   |
| 25160-005 | COLONNE DE MONTAGE DE L'ÉCRAN    |                | 1   |
| 25160-006 | ARBRE                            |                | 4   |
| 25160-007 | BARRE DE SUPPORT DES ÉCRANS      |                | 1   |
| 25160-008 | CAGE                             |                | 1   |
| 25160-009 | CROCHET D'ANCRAGE                |                | 4   |
| 25160-010 | SUPPORT DE CROCHET D'ANCRAGE     |                | 2   |
| 25160-011 | BRIDE DE COLONNE                 |                | 4   |
| 25160-012 | LOQUET                           |                | 2   |
| 25160-013 | SUPPORT TRIANGULAIRE             |                | 2   |
| 25160-014 | PLAQUE DE FIXATION DE LA COLONNE |                | 1   |

| NO. PIÈCE | DESCRIPTION                           | SPÉCIFICATIONS | QTÉ |
|-----------|---------------------------------------|----------------|-----|
| 25160-015 | EMBOUT                                |                | 2   |
| 25160-016 | PETIT ÉCRAN DE PROTECTION             |                | 1   |
| 25160-017 | GRAND ÉCRAN DE PROTECTION             |                | 1   |
| 25160-018 | BOULON À TÊTE HEX. 1/4"-20UNCX1-1/4"L |                | 2   |
| 25160-019 | BOULON À TÊTE HEX. 1/4"-20UNCX1-3/4"L |                | 3   |
| 25160-020 | BOULON À TÊTE HEX. 1/4"-20UNCX3"L     |                | 4   |
| 25160-021 | BOULON À TÊTE HEX. M8X1.25PX25L       |                | 4   |
| 25160-022 | VIS 3/16"-24UNCX5L                    |                | 2   |
| 25160-023 | VIS À BOIS M3.5X20L                   |                | 8   |
| 25160-024 | ÉCROU HEXAGONAL 1/4"-20UNC            |                | 11  |
| 25160-025 | RONDELLE PLATE 9X18X2T                |                | 4   |
| 25160-026 | RONDELLE PLATE 7X16X1T                |                | 22  |
| 25160-029 | RESSORT                               |                | 2   |